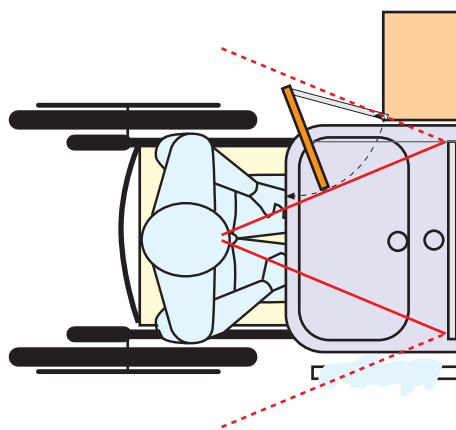


Una superficie specchiante di 45 x 45 cm, posta fra 100 e 145 cm da terra fornisce un'immagine riflessa di una persona seduta a 60 cm di distanza, che comprende tutta la testa, le spalle ed il busto sino al bordo del lavandino

- superficie specchiante
- area riflessa
- persona in piedi



Oltre allo specchio principale è opportuno avere uno specchio aggiuntivo, a lato del lavabo, che consenta un maggiore avvicinamento e una vista frontale o di "tre quarti", perpendicolare allo sguardo. Nello schema: anta a specchio dell'armadietto con doppio sistema di apertura.